

**Modulaire bereidingsapparatuur  
900XP Fornois, 4 open branders, 3x 5,5  
kW en 1x 7,5 kW, stadsgas, elektrische  
oven**

ARTIKEL \_\_\_\_\_

MODEL \_\_\_\_\_

NAAM \_\_\_\_\_

SIS \_\_\_\_\_

AIA \_\_\_\_\_

**391195 (E9GCTH4CEM)**GASFORNUIS, 4 open  
branders, 3x 5,5 kW en 1x 7,5  
kW, stadsgas, 2/1GN  
elektrische oven 6 kW,  
400v-50/60-3N

## Omschrijving

### Product Nr.

Fornois met vier open branders, drie stuks Ø60 mm van 5,5 kW en één stuks Ø100 mm van 7,5 kW, voor LPG en stadsgas, en een 2/1 GN elektrische oven, 6 kW. De energie zuinige en gepatenteerde Flower Flame branders zorgen voor een optimale warmteverdeling onder de pannen. Zelfdragende roestvrijstalen constructie, extra versterkt. De achterwand en de zijwanden zijn omgezet uit één plaat roestvrijstaal. 2 mm dik roestvrijstalen bovenblad met vlakke bovenranden voor een strakke verbinding met andere 900XP units. Onder de pannendragers een naadloos geperst morsblad met afgeronde hoeken en verhoogd deel rondom de branders. De metalen bedieningsknoppen zijn verdiept op het front geplaatst. De uitneembare messing branders zijn traploos regelbaar van 1,5 tot 5,5 kW, de grote brander van 2,2 tot 7,5 kW. De waakvlammen zijn uitgevoerd met een roestvrijstalen afdekkap en een thermokoppel. Per brander een gietijzeren pannendrager 390x370 mm, ook geschikt voor kleine pannen. Roestvrijstalen bak- en braadoven, 575x700x300 mm, met afgeronde hoeken en rondom isolatie. Gietijzeren bodemplaat, voor een goede warmteverdeling. Dubbelwandige oven deur, naar beneden scharnierend. Uitneembare roestvrijstalen geleiderrekken met 3 paar geleiders voor 2/1 GN of 1/1 GN, met 60 mm tussenafstand. Keuze uit onderverwarming, bovenverwarming met grillfunctie of gelijktijdig onder- en bovenverwarming. Thermostatische temperatuur regeling, instelbaar 110 - 285°C, met oververhitting beveiliging. Inclusief verchroomd ovenrooster 2/1 GN. 4 roestvrijstalen stelpoten, instelbaar 150 - 200 mm. IPX5 waterdicht.

## Uitvoering

- Geplaatst op roestvrijstalen poten, 50 mm in hoogte verstelbaar. Het model is tevens geschikt voor hangende montage aan een installatiewand.
- De hoog rendement branders van 6 kW en 10 kW geven hoge prestaties voor veeleisende klanten, drie 60 mm branders met vermogensregeling van 1,5 tot 6 kW. en een 100 mm brander met vermogensregeling van 2,2 kW tot 10 kW.
- Het apparaat is voor gebruik met stadsgas.
- Grote gietijzeren pannendragers (optioneel in roestvrijstaal) met extra lange vingers voor gebruik van zowel grote als kleine pannen.
- Branders met geoptimaliseerde verbranding.
- Vlambeveiliging op iedere brander beschermt tegen gas lekkage als de vlam onbedoeld uitgaat.
- Afgeschermd waakvlam.
- De onderbouw bestaat uit een statische elektrisch verwarmde oven met een 40 mm geïsoleerde deur en verwarmingselementen geplaatst onder de bodemplaat.
- De oven met 3 paar geleiders voor 2/1 GN roosters en platen.
- De oven met een geribde gietijzeren bodemplaat.
- De oven thermostaat is instelbaar van 110 °C tot 285 °C.
- Het speciale ontwerp van de bedieningsknoppen voorkomt waterinfiltratie.
- IPX5 waterdicht.

## Constructie

- Het 930 mm diepe bovenblad geeft een groter werkoppervlak.
- Alle uitwendige beplating is uitgevoerd in roestvrijstaal met Scotch Brite afwerking.
- 2 mm dik bovenblad van roestvrijstaal 1.4301 (AISI304).
- Haakse zijkanten zorgen voor een vlakke koppeling met andere units en voorkomen kieren en mogelijke vuilophoping tussen de apparaten.

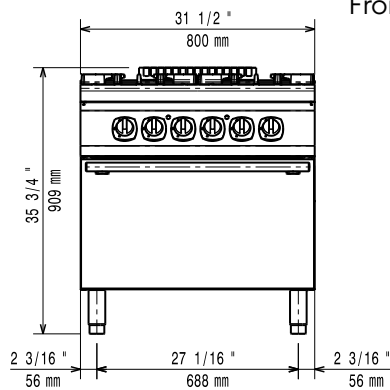
## Goedkeuring



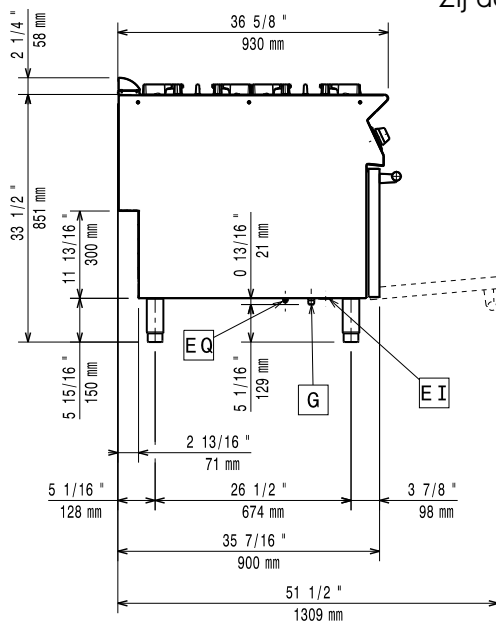
**Electrolux**  
PROFESSIONAL

**Modulaire bereidingsapparatuur  
900XP Fornuis, 4 open branders, 3x 5,5 kW  
en 1x 7,5 kW, stadsgas, elektrische oven**

Front aanzicht

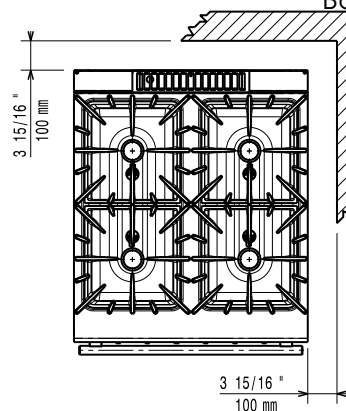


Zij aanzicht



EI = Elektrische aansluiting  
G = Gas aansluiting

Boven aanzicht



**Elektra**

**Voltage**

380-400 V/3N ph/50/60 Hz

391195 (E9GCTH4CEM)

**Elektrisch max. vermogen** 6 kW

**Gas**

**Gas vermogen** 28 kW

**Gasoort optie** Aardgas, Stadsgas, LPG

**Gas aansluiting** 1/2"

**Opstelling**

Indien het fornuis wordt geplaatst tegen of naast een temperatuur gevoelig apparaat, moet daartussen een veiligheidsopening van circa 150 mm komen of er moet warmte isolatie geplaatst worden.

**Algemene gegevens**

<b>Branders front, vermogen</b>	5.5 - 5.5 kW
<b>Branders achter, vermogen</b>	5.5 - 7.5 kW
<b>Branders achter, afmetingen</b>	Ø 60 Ø 100
<b>Branders front, afmetingen</b>	Ø 60 Ø 60
<b>Oven elektrisch vermogen</b>	6 kW
<b>Oven temperatuur</b>	110 °C MIN; 285 °C MAX
<b>Oven afmetingen, breedte</b>	575 mm
<b>Oven afmetingen, hoogte</b>	300 mm
<b>Oven afmetingen, diepte</b>	700 mm
<b>Externe afmetingen, lengte</b>	800 mm
<b>Externe afmetingen, breedte</b>	930 mm
<b>Externe afmetingen, hoogte</b>	850 mm
<b>Gewicht, netto</b>	155 kg
<b>Waterdichtheid index</b>	IPX5



Modulaire bereidingsapparatuur  
900XP Fornuis, 4 open branders, 3x 5,5 kW en 1x 7,5 kW, stadsgas,  
elektrische oven  
Het bedrijf behoudt het recht de producten te modificeren zonder voorafgaande melding.

**Meegeleverde accessoires**

- 1 stuks OVEN ROOSTER 2/1GN, verchromd, voor 700XP-900XP oven PNC 164250

**Optionele accessoires**

- OVEN ROOSTER 2/1GN, verchromd, voor 700XP-900XP oven PNC 164250
- AFDICHTINGSKIT en tape voor het afdichten van de koppelnaad tussen 2 units PNC 206086
- ROOKGASKANAAL Ø150 mm, met trekonderbreker, lengte 920 mm, roestvrijstaal PNC 206132
- ADAPTERRING Ø150 mm, voor rookgas afvoer-condensator 206246 PNC 206133
- FRONTPLINT, roestvrijstaal, 800 mm, voor 100 mm hoge bouwkundige sokkel PNC 206148
- 2 ZIJPLINTEN, LINKS EN RECHTS, OP SOKKEL, 900XP PNC 206157
- OPLEG BAKPLAAT, vlak, voor enkele brander. Twee warmplaten en/of bak- en grillplaten kunnen niet naast elkaar geplaatst worden. PNC 206171
- BAKPLAAT, geribd gietijzer met vetvanggoot, voor enkele front brander, 900XP. Twee warmplaten of bakplaten kunnen niet naast elkaar geplaatst worden. PNC 206172
- FRONTPLINT, roestvrijstaal, 800 mm PNC 206176
- 2 ZIJPLINTEN, links en rechts, roestvrijstaal, 900XP PNC 206180
- 2 AFDICHTPANELEN LEIDINGKANAAL, kastdeel en plintdeel, voor zichtzijde van 900XP vloermodel of topmodel op onderbouw kast, wand opstelling PNC 206181
- 2 AFDICHTPANELEN LEIDINGKANAAL, kastdeel en plintdeel, voor zichtzijde van 900XP vloermodel of topmodel op onderbouw kast, rug-aan-rug opstelling PNC 206202
- 4 STELPOTEN, 100 mm hoog, voor plaatsing op een 100 mm hoge bouwkundige sokkel PNC 206210
- ROOKGAS AFVOER-CONDENSOR, voor afvoerpijp Ø150 mm, bij 800 mm unit PNC 206246
- KOLOMKRAAN MET ZWENKARM 1/2", voor koudwater of warmwater. De verlengingspijp 206291 (700XP) of 206290 (900XP) wordt geadviseerd voor aansluiting op de waterleiding PNC 206289
- SET VAN 2 VERLENGINGSPIJPEN voor de kolomkraan 206289, 244 mm voor topunit en 394 mm voor vloerunit, voor doorvoer door de unit PNC 206290
- DUBBELE PANNENDRAGER, roestvrijstaal, voor 2 branders achter elkaar, 900XP PNC 206298
- VENTILATIEKANAAL VERHOGING, roestvrijstaal, hoogte 180 mm, voor 45 mm hoog standaard ventilatie rooster, totale hoogte 225 mm, 700XP-900XP unit van 800 mm PNC 206304
- WOKPAN STEUN, roestvrijstaal, voor open brander van 700XP-900XP fornuis PNC 206363

- ACHTERPANEEL 800 mm, bij eiland opstelling van 700XP-900XP vloermodel of topmodel op onderkast PNC 206374
- VENTILATIEKANAAL ROOSTER, 400 mm, roestvrijstaal, fijne maas PNC 206400
- FRONT HANDRAIL 800 mm, roestvrijstalen buis Ø30 mm, 700XP-900XP PNC 216047
- 2 ZIJPANELEN, links en rechts, vlak roestvrijstaal, voor zichtzijde van vloermodel 900XP PNC 216134
- FRONT AFZETSCHAP 800x140 mm, roestvrijstaal, 700XP-900XP PNC 216186